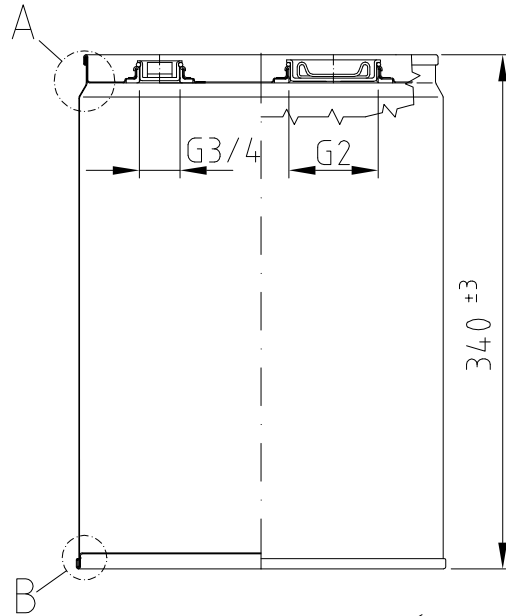
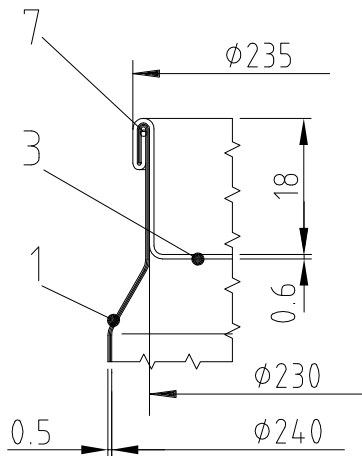


The copyright of these drawings and of all annexes which are entrusted to a person is care always remain the property of our firm. They must not be copied or duplicated nor shown to or placed at the disposal of third persons without our written consent.

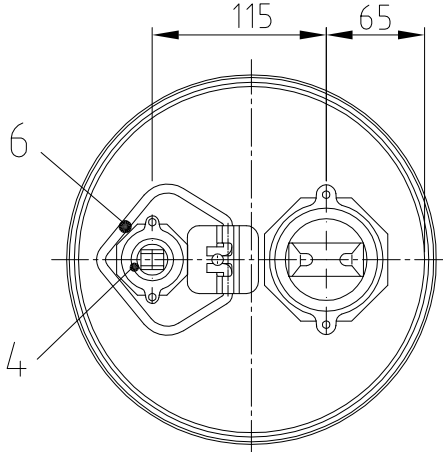
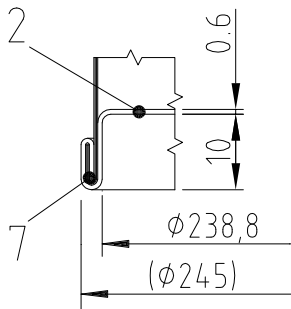
Notre maison conserve en tout temps le droit de propriété sur ces dessins et annexes, confiés personnellement au destinataire. Ils ne doivent pas, sans notre autorisation écrite, être copiés, reproduits, communiqués à des tiers ou mis à leur disposition.

Das Urheberrecht an diesen Zeichnungen und allen Beilagen, die dem Empfänger persönlich anvertraut sind, verbleibt jederzeit unserer Firma. Ohne unsere schriftliche Genehmigung dürfen sie nicht kopiert oder vervielfältigt, auch niemals dritten Personen mitgeteilt oder zugänglich gemacht werden.

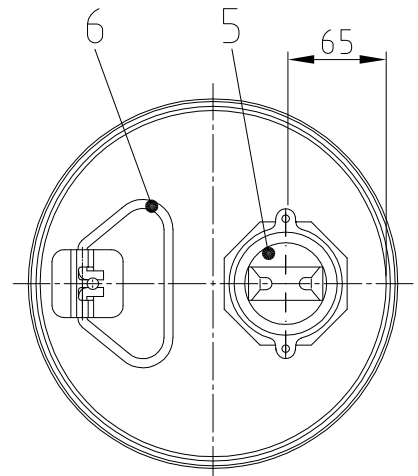
Detail A 1:1



Detail B 1:1



Variante G2 + G3/4 Verschraubung



Variante G2 Verschraubung

						Gewicht Total Poids totale	1.8 kg		ohne Oberflächenschutz	
		Dichtmasse		7						
1		Traggriff arretierbar		6	Stahl					wahlweise
1		Verschraubung mit Plombierring		5			G 2			
1		Verschraubung mit Plombierring		4			G 3/4			wahlweise
1		Oberboden		3	Stahl					
1		Boden		2	Stahl					
1		Mantel		1	Stahl					
Stück Nbr. de pièces	Gegenstand Spécification				Pos. Rep.	Werkstoff Matière	Gewicht p. Stück Poids p. pièce kg	Modell Modèle	Bemerkungen Observations	
Aenderungen Modifications	b	41/93	21.10.1993	e	09/97	10.02.1997				
	a	02/82	04.02.1982	d	04/95	02.02.1995	g	27/13	24.10.2013	
	Index	Änderung	Datum	c	58/94	08.11.1994	f	21/09	07.08.2009	
13.5l Kanne stapelbar Restentleerung							Nicht tol. Masse Cotes non tolérées - Massstab Echelle	1:5 (1:1)	Gezeichnet Dessiné 13.09.2013 Freigabe Approbation 24.10.2013 Ersatz für Remplace	Fp KA 227
						CH-4142 Münchenstein CH-6260 Reiden D-79604 Rheinfelden	E4-79021		g Index	
Kostenstelle:							ENG-000618			